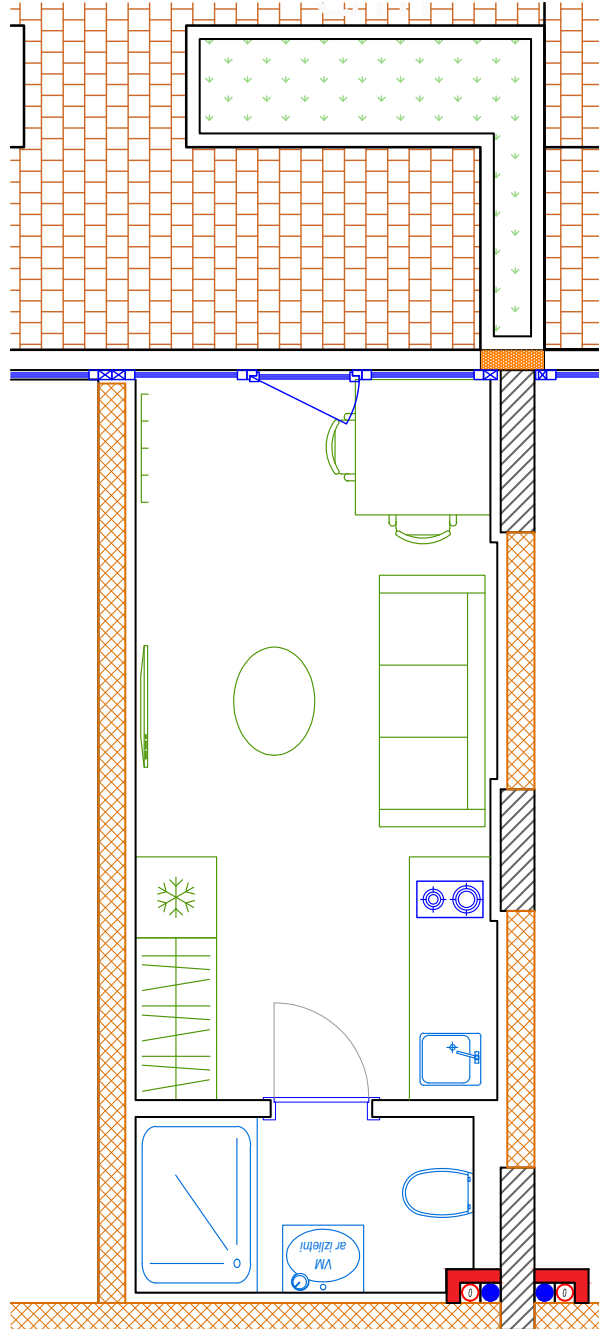
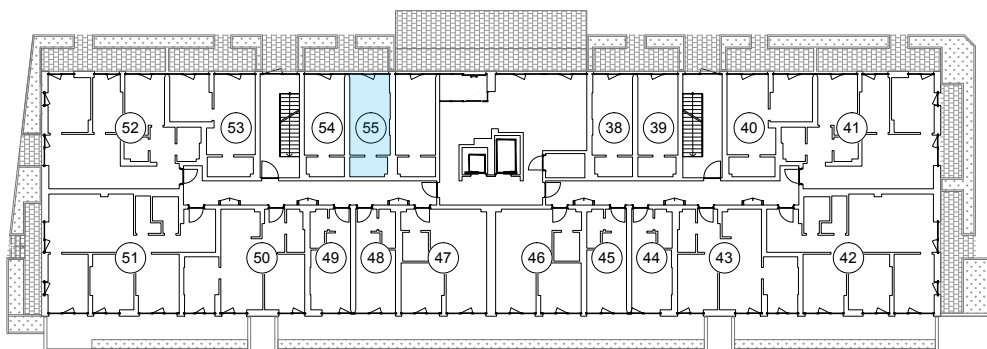


iekštelpa - 19.0 m<sup>2</sup>  
ārtelpa - 4.1 m<sup>2</sup>



Dzīvoklis ar privātu ieeju no pagalma

1.  
stāvs



Klijānu 10, Rīga



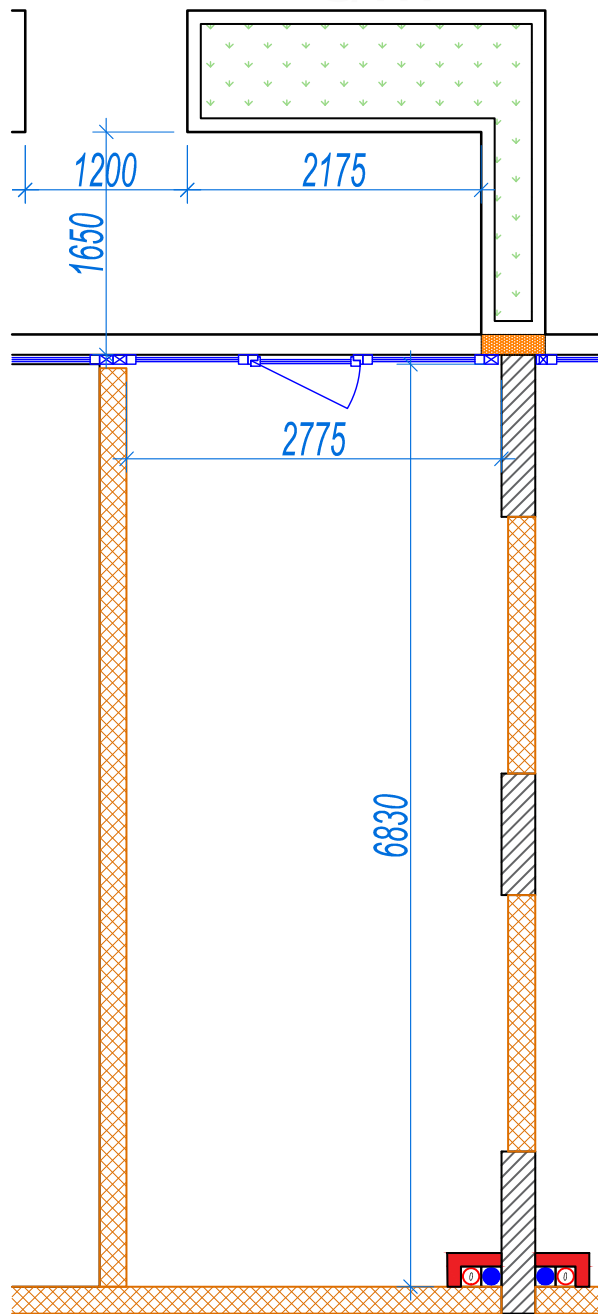
info@kl2.lv



+ 371 29 159 999

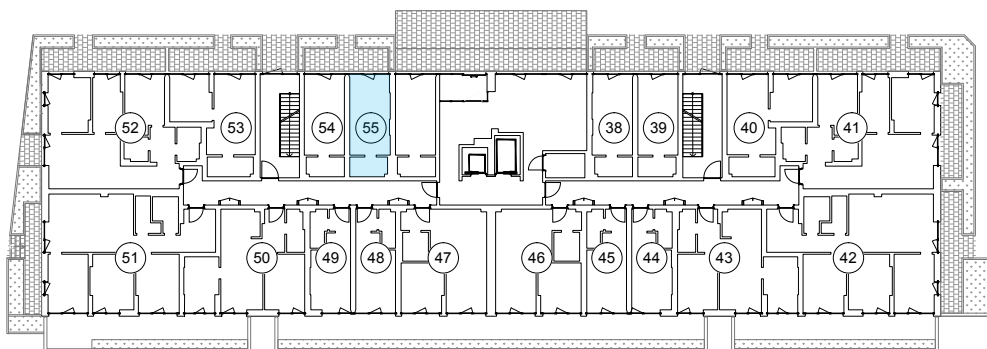


iekštelpa - 19.0 m<sup>2</sup>  
ārtelpa - 4.1 m<sup>2</sup>



Dzīvoklis ar privātu ieeju no pagalma

**1.**  
stāvs



Klijāņu 10, Rīga



info@kl2.lv



+ 371 29 159 999

