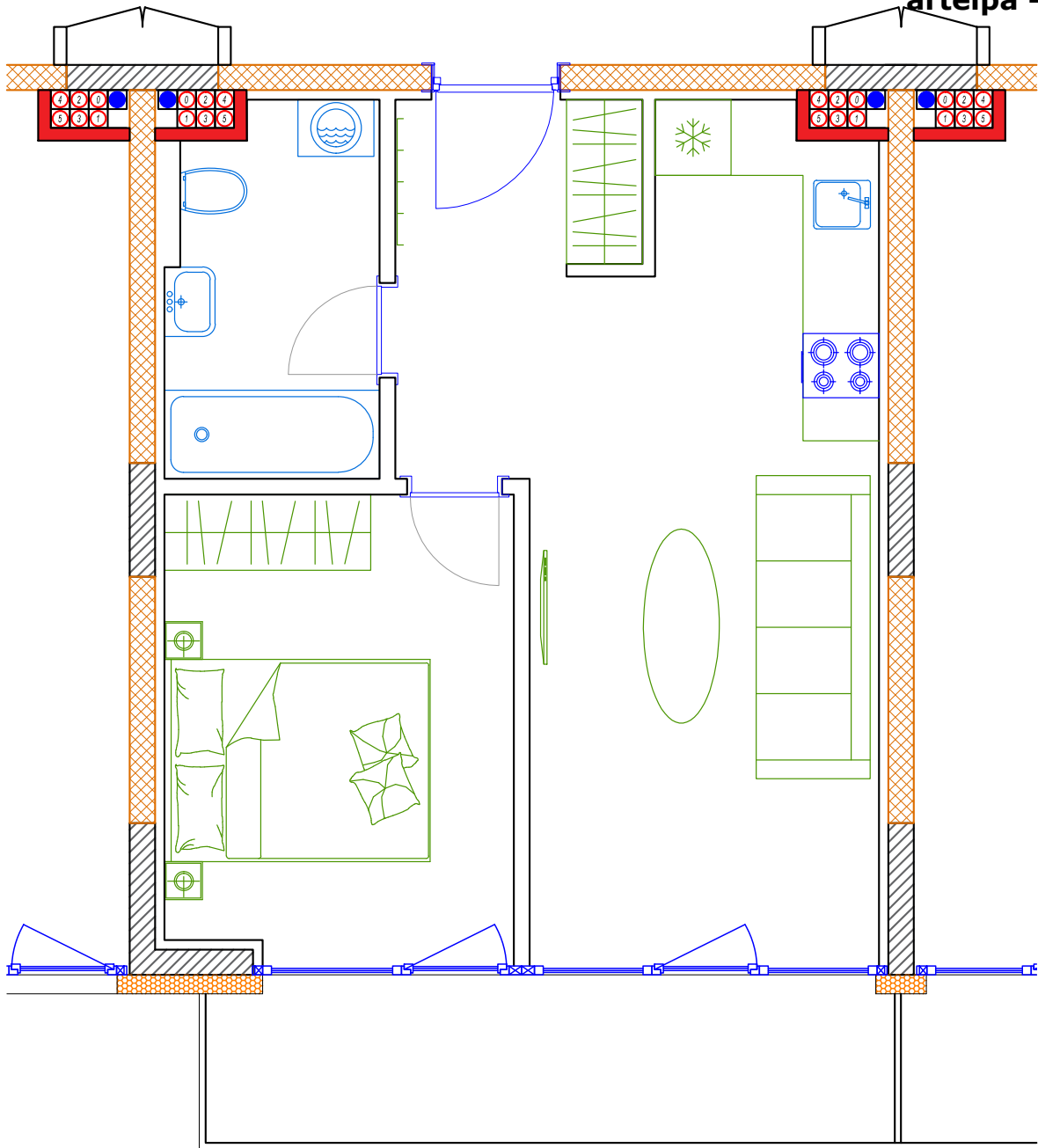


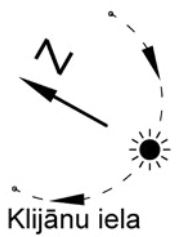
iekštelpa - 39.5 m<sup>2</sup>

ārtelpa - 7.2 m<sup>2</sup>



Balkons visa dzīvokļa platumā

6.  
stāvs



Klijānu 10, Rīga

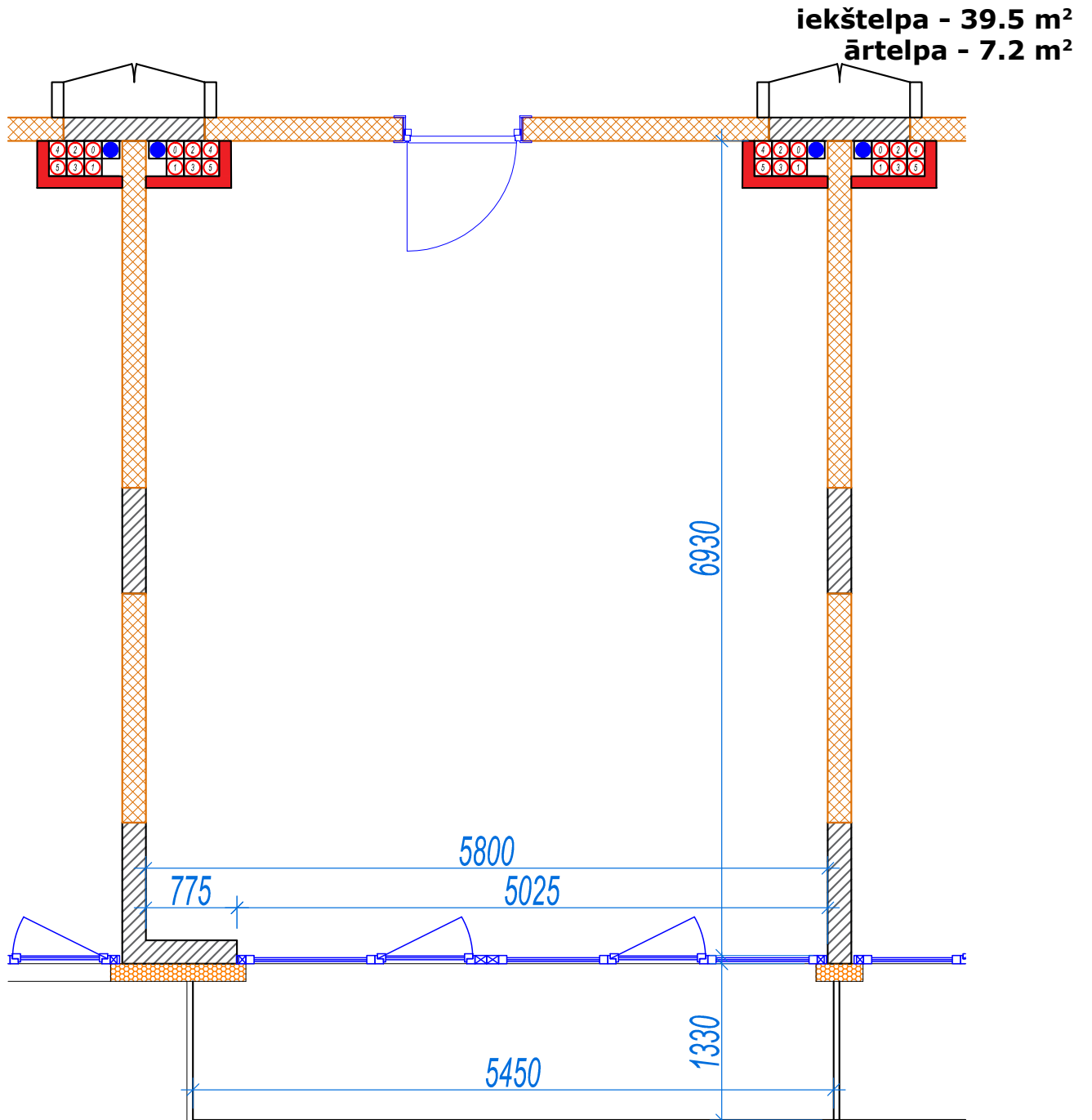


info@kl2.lv



+ 371 29 159 999





**6.  
stāvs**



Klijānu 10, Rīga



info@kl2.lv



+ 371 29 159 999

